

DESCRIPTION OF PRODUCTS

用户编程手册

--V1.0



T10L 无线 PLC

F0020E

www.T50rtu.com

T50rtu@sina.com

北京捷麦顺驰科技有限公司

目 录

1. 无线数传电台信道概述	4
1.1 基本原理	4
1.2 频率与频点	4
1.3 电台地址寻址方式	4
2. 参数设置和编程连接	6
2.1 参数说明	6
2.2 设置操作	7
2.3 编程连接	8
2.4 工程下载	8
3. 编程操作	11
3.1 信道初始化	11
3.2 接收	13
3.2.1 包结构	13
3.2.2 用户接收处理	13
3.2.3 电台接收完成事件	14
3.2.4 相关系统变量/函数清单	17
3.2.5 示例	17
3.3 发送	19
3.3.1 电台广播式发送字符串	20
3.3.2 电台广播式发送数据块	21
3.3.3 电台指定式发送字符串	22
3.3.4 电台指定式发送数据块	23
4. 辅助功能	28
4.1 无线电接收信号强度指示 RSSI	28
4.2 电台信道通信测试	30

4.2.1	回传测试 01.....	31
4.2.2	响应测试 02.....	34
4.2.3	请求发送 1010 03.....	35
4.2.4	测试接收信号强度 04.....	35
4.2.5	测试周围环境干扰信号强度 05.....	36
5.	附录.....	37
5.1	系统变量清单.....	37
5.2	电台信道相关系统函数清单.....	40
5.3	SM 寄存器清单.....	41
5.4	电台无线信道指令盒清单.....	44
5.5	中断事件编号表.....	47
5.6	透传电台编程实例.....	48
5.6.1	C 语言.....	48
5.6.1	梯形图.....	49
5.6.1	STL.....	50
5.7	产品家族介绍.....	51
5.8	相关文档及阅读指南.....	53
5.9	版权声明.....	54
5.10	免责声明.....	54
5.11	技术支持.....	54
5.12	变更历程.....	55

1. 无线数传电台信道概述

T10L 无线 PLC 内部集成了 430M 无线数传电台通信信道。为了描述的方便，下文将“无线数传电台通信信道”简称为电台或电台信道。

1.1 基本工作原理

T10L 电台信道的基本工作原理是将需要传输的数字内容调制到 430M 的电波上并发射到空中，工作在 430M 频率下的电台会收到这段电磁波，然后进行解调将数字内容还原出来，这样就是实现了数字内容的从一个电台传输到另一个电台的无线通信。

由于不同公司或型号电台的调制方式不同，调制的信号内容协议也不同，因此会出现虽然工作在同频段下的电台可以收到电磁波信号，但是无法解析出数字内容。由于当前没有一个统一的标准来规范电台的调制方式和协议，因此每家电台公司制定自己的协议标准，一般来说同一家公司或同一种型号电台之间才可以正常无线通信。T10L 电台可以在 T10 系列无线 PLC 之间相互通信，也可以与无线协议相同的“北京捷麦通信”公司的 F40 系列透传电台和“北京驰润达”公司的 R10L 电台 RTU 等相互通信。

1.2 频率与频点

由于电磁波是在一个开放的空间环境传输的，因此在同一个频率下同时只允许一个电台进行发送，否则出现信号干扰导致接收方电台不能正常接收数据。T10L 无线 PLC 支持从 423.000MHz 到 438.750MHz 频率通信，并每隔 0.25MHz 一个做为频点，提供了 32 个频点，您可以通过 PLC 编程软件对 T10L 的通信频点进行操作。

1.3 电台地址寻址方式

为了更容易让您使用 T10L 的无线数传电台信道通信，T10L 采用分组分地址通信，通信间的电台必须要在同一个组内，数据方的目标方必须是自己的信道地址或者广播地址。这样只有指定的目标端电台才可以接收到数据。

T10L 的电台通信支持有广播式通信和点对点单一指定通信两种方式。

点对点单一指定发送是指数据方的目标是指定的电台，每一个电台有字节的地址，任何一个电台信道收到空中的电台数据后，首先分析这包数据的目标端的地址是否是自己，如果是，则认为自己的有效数据接收处理，如果不是丢弃本包数据。

广播式发送是指数据方的目标端是所有电台，任何一个电台信道只要是收到这个广播包的数据，

都认为是自己的有效数据进行接收处理。

两种方式的通信模型如下图所示：

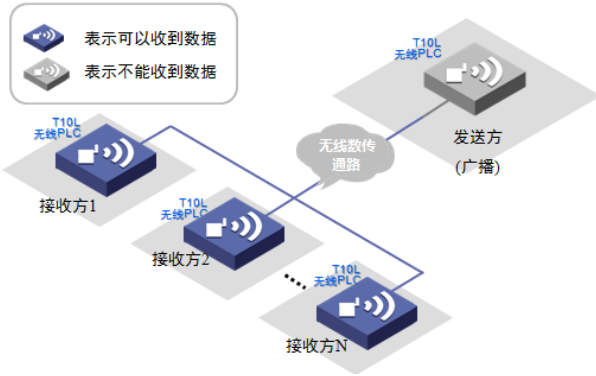


图 1-1 广播式发送通信示意图

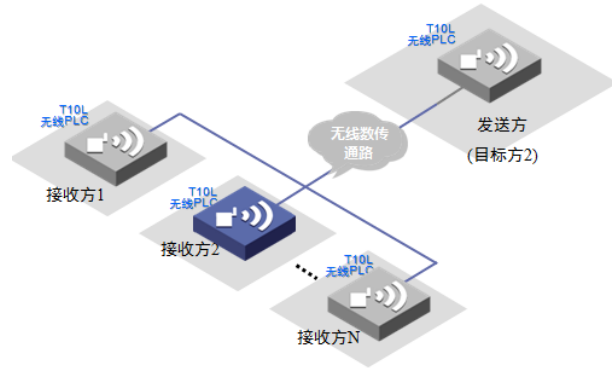


图 1-2 点对点发送通信示意图

2. 参数设置和编程连接

在您使用 T10L 无线 PLC 的无线数传电台信道之前，需要给电台信道设置合理的参数。T10L 无线 PLC 无线数传电台参数有：身份地址、组号、通信频率、空中速率和发射功率。

2.1 参数说明

身份地址：电台信道发送数据时，会带有一个目的端电台信道地址，只有信道地址是这个目标地址（或广播地址）的电台信道才会收到这个数据，信道地址为 3 个字节，范围从 1~8FFFFFF，广播地址为 FFFFFFF。信道地址默认出厂为 1。

组号：电台信道直接通信必须要在同一个组号内，如果是不同组，即使收到广播地址数据，也不认为是自己有效的数据，组号为 1 个字节，范围从 0~63。组号默认出厂为 1。

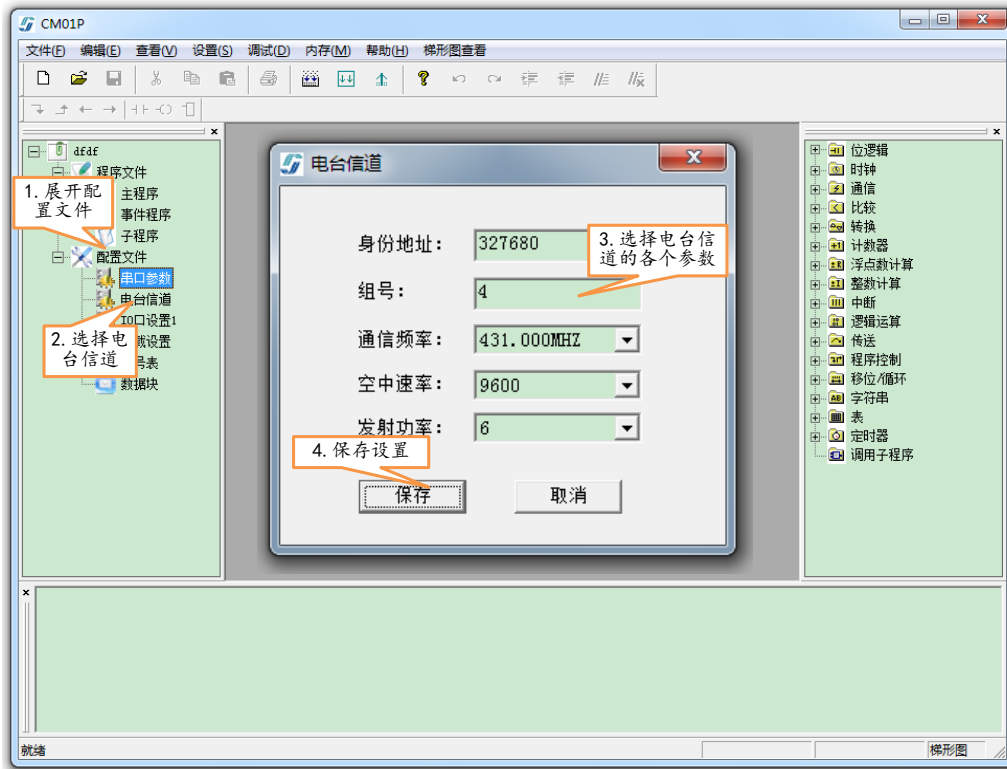
通信频率：电台信道之间的通信频率必须一样，否则无法接收到对方的无线电信号。通信频率从 423.000MHz 到 438.750MHz 可选，每隔 0.25MHz 为一个频点。通信频率默认出厂为 430.000MHz。

空中速率：电台信道在空中无线电传输的有效数据的传输速率，空中速率有 1200、2400、4800、9600、19200、38400、57600 和 115200bp/s 可选，默认出厂采用 9600bp/s 空中速率。

发射功率：发射功率 1-7 档可设，7 档表示最大功率 0.5W，每减少一个档位，功率减半，例如 6 档表示发送功率为 0.25W，依次类推。发送功率默认出厂为 7（0.5W）。

2.2 设置操作

电台信道参数的设置通过 PLC 编程软件提供的串口参数设置界面完成。操作过程：工程树 > 配置文件 > 电台信道设置，弹出如下的设置界面：



1. 点击工程树下的配置文件，将配置文件树展开
2. 在展开的配置文件树中双击“电台信道”选项，弹出“电台信道设置界面”。
3. 在电台信道设置界面中输入要设置的“信道地址”、组号等无线数传电台信道参数。
4. 点击界面下方的“保存”按钮，保存设置的参数。

2.3 编程连接

您可以通过“TTL 编程器”将 T10L 无串口。编程连接的示意图如下所示：线 PLC 和您的编程设备(PC) 连接，TTL 编程器的一头是 5P 插座接入 T10L 的串口通信口，另外一头是标准 DB9 母头可接入电脑的 RS-232

连接的实物图如下所示：



图 2-1 T10L 与编程设备连接实物图

T10L 无线 PLC 采用标准的串口通信进行下载，如果您没有 TTL 编程器，您可以使用任何 TTL 转 RS-232 的转换设备，只要能保证 T10L 与您的 PC 编程设备可以正常串口通信即可。

TTL 编程器

2.4 工程下载

程序编译完成(成功)后或配置文件设置完成后,就可以下载工程到 T10L 无线 PLC 硬件中执行, 下载程序之前,需要对下载项进行设置,在 工程操作树 > 配置文件 > 下载设置 界面中,如下图所示:

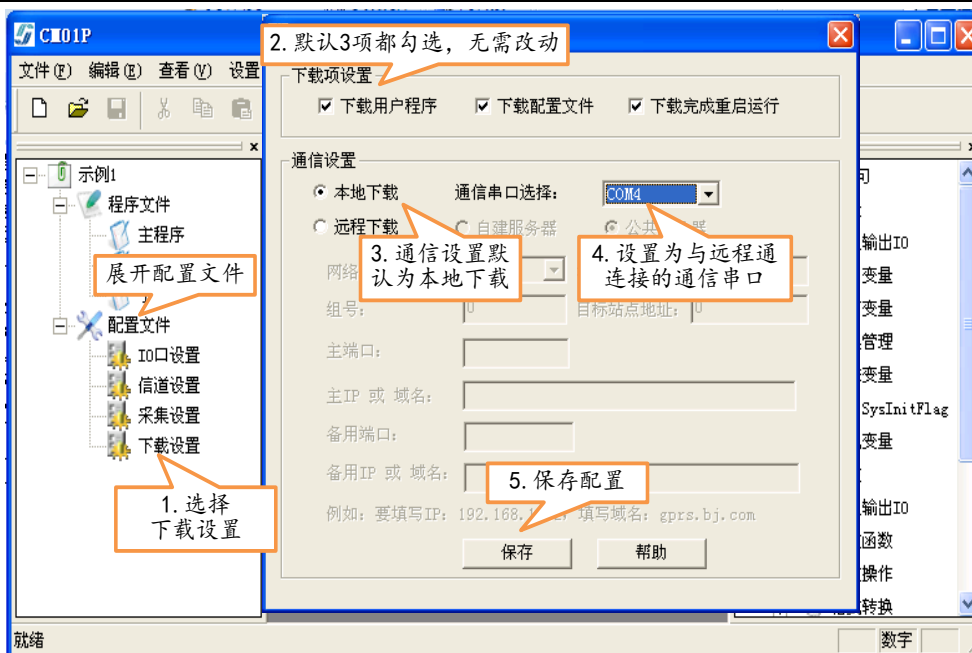


图 2-2 下载设置操作界面

设置好下载选择后，就可以下载程序到无线 PLC 了，您可以点击工具栏上的下载图标，也可以在点击菜单栏中 内存 > 下载，如下图所示：

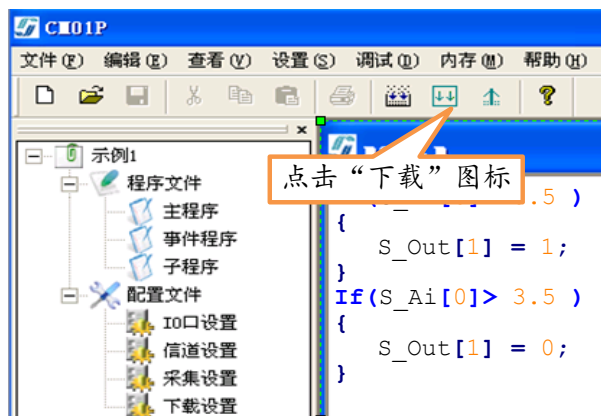


图 2-3 下载工程操作界面

下载成功后，会弹出下载成功提示窗口。

如果下载过程中，出现如下图所示的提示框时，请按照提示的内容，先重启连接的硬件设备后，在单击“确定”按钮。



图 2-4 下载失败提示解决方法操作界面

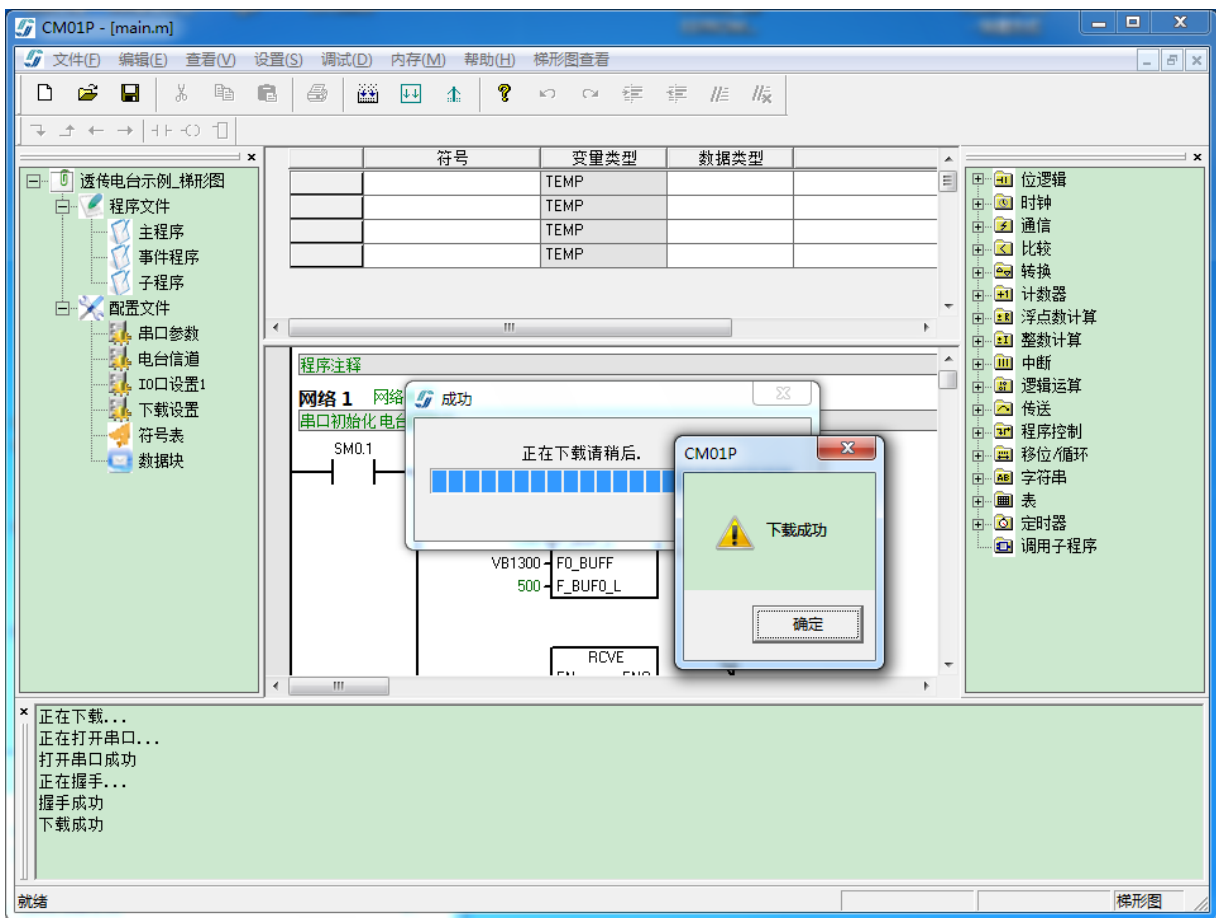


图 2-5 下载成功的提示界面

3. 编程操作

3.1 信道初始化

在使用 T10L 的无线数传电台信道之前，需要对电台信道进行初始化操作，告知无线 PLC，接收到的电台信道数据搁在那里、最大接收多少个字节等信息。

为了提高电台信道的接收效率，电台信道设置两级缓存区，收到空中数据后，将数据存入二级缓存区 Fm2Buff 中，再处理下一包空中数据；由另外一个任务从二级缓存区 Fm2Buff 取出内容进行数据分析，如果是有效的用户数据内容，则将处理后的数据存入缓存区 FmBuff 中。

为了防止缓存区溢出，初始化时，还需要告诉无线 PLC 本缓存区的最大容量。一般将二级缓存区长度设置为缓存区长度的一半，但至少要大于 128 个字节。当电台信道收到是数据包长度大于这个设置的缓存区长度时，会从数据包尾部裁剪数据，直到可以装入这个缓存区中。

如果需要使用无线数传电台下载用户程序功能，那么需要将缓存区至少设置成 600 个字节（二级缓存区设置成 300），否则，会因为信道缓存区太小而装不小“下载用户程序指令”而导致下载失败。

电台信道初始化时通过“电台初始化”系统函数 FmInit（C 语言）或指令盒（梯形图/STL），具体操作使用如下：（下例分别通过 C 语言、梯形图和 STL 三种方式将电台信道初始化，设置缓存区 1000byte、二级缓存区 500byte）

➤ C 语言

函数名称	FmInit
函数原型	void FmInit(byte &FmBuff,int FmBuffLen,byte &Fm2Buff,int Fm2BuffLen)
功能描述	电台信道的初始化
输入参数	FmBuff:电台缓存区 FmBuffLen:电台缓存区长度 Fm2Buff:二级缓存区 Fm2BuffLen:二级缓存区长度
返回值	无
备注	接收的用户电台数据后，将数据存入 FmBuff 中，FmRxFlag 会自动置 1

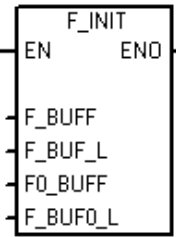
例：

```

/*****电台信道初始化*****/
Byte FmRx[1000],Fm2Rx[500]; //申请变量，做缓存区用
If(Sysinitflag)
{
    FmInit(FmRx[0],1000,Fm2Rx,500); //电台信道初始化
}

```

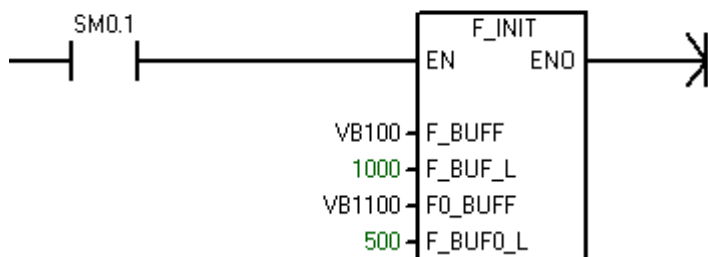
➤ 梯形图/STL

指令盒	功能	输入/输出	数据类	操作数	含义
	电台信道的初始化	F_BUFF	BYTE	IB、QB、VB、MB、SMB、SB、*VD、*LD、*AC	电台信号接收缓存区
		F_BUFF_LEN	INT	IW,QW,VW,MW,SMW,SW,LW,T,C,AC,AIW,*VD,*LD,*AC 及常数	电台信号接收缓存区长度
		FO_BUFF	BYTE	IB、QB、VB、MB、SMB、SB、*VD、*LD、*AC	电台二级缓存区
		F_BUFF0_LEN	INT	IW,QW,VW,MW,SMW,SW,LW,T,C,AC,AIW,*VD,*LD,*AC 及常数	电台二级缓存区的长度

例：梯形图

网络 1 电台信道初始化

电台信道初始化



例：STL

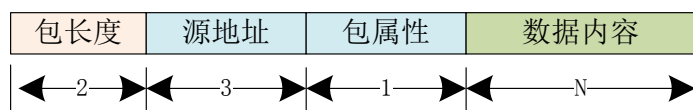
```
LD    SM0.1
F_INIT VB100,1000,VB1100,500
```

3.2 接收

电台信道有效的用户数据后，会将数据内容和参数等信息存入用户指定的电台缓存区中（电台初始化函数/指令盒中 `FmBuff`），然后置“电台接收完成标志 `FmRxFlag`”置位，并产生一个电台接收完成事件，并执行用户在“电台接收完成事件”中编写的程序。

3.2.1 包结构

接收缓冲区的包结构如下图所示：



包长度：表示这包数据的整体长度（不包含自身的两个字节），即包含源地址的 3 个字节、包属性的 1 个字节和数据内容的 N 个字节。

源地址：这包数据由那个电台(信道)发送的。是这包数据的参数部分。

包属性：备用字段，是这包数据的参数部分。

数据内容：这包数据的具体内容。

为了方便用户编程，电台信道同串口信道一样，将数据内容的长度通过变量的方式独立表达，“电台接收数据长度”变量来表示当前接收到的电台数据包的长度。C 语言中，这个变量为 `FmRxLen` 系统变量，在梯形图/STL 中，这个变量为 `SMW52`，这个电台接收包长度变量为双字节，范围从 1~65535。从上文表述来看，这个数据内容长度的值=包长度- 4。

3.2.2 用户接收处理

由于用户处理电台信道数据需要一定的时间，而在这个处理时间内可能会收到新的电台包，为了不丢失电台数据包，电台信道采用 FIFO 缓存区的方式存储电台信道数据。当电台信道收到数据后，会将数据进入 FIFO 缓存区中，当再收到一条数据后，会将新的数据进入 FIFO 缓存区中，如果缓存区中有数据，会通过“电台接收完成标志 `FmRxFlag`”置位的方式通过您，您处理完第一条数据后，需要调用“信道信道 FIFO 结束处理”函数或者指令盒通知电台信道，电台信道就会将您已经处理的那包数据从缓存区中清除，然后重新置“电台接收完成标志 `FmRxFlag`”告知您收到一包电台信道数据（当然数据内容和长度等信息也已经更新成新的数据包了）。FIFO 缓存区是先进先出的模式，先收

到是电台数据，先通知您处理。

因此，您在处理电台数据时，不用关心会不会有多包数据等待处理等问题，而是当成普通的单个数据包一样处理，只是处理完成一包后，需要调用“电台信道 FIFO 结束处理”函数或者指令盒通知电台信道即可。

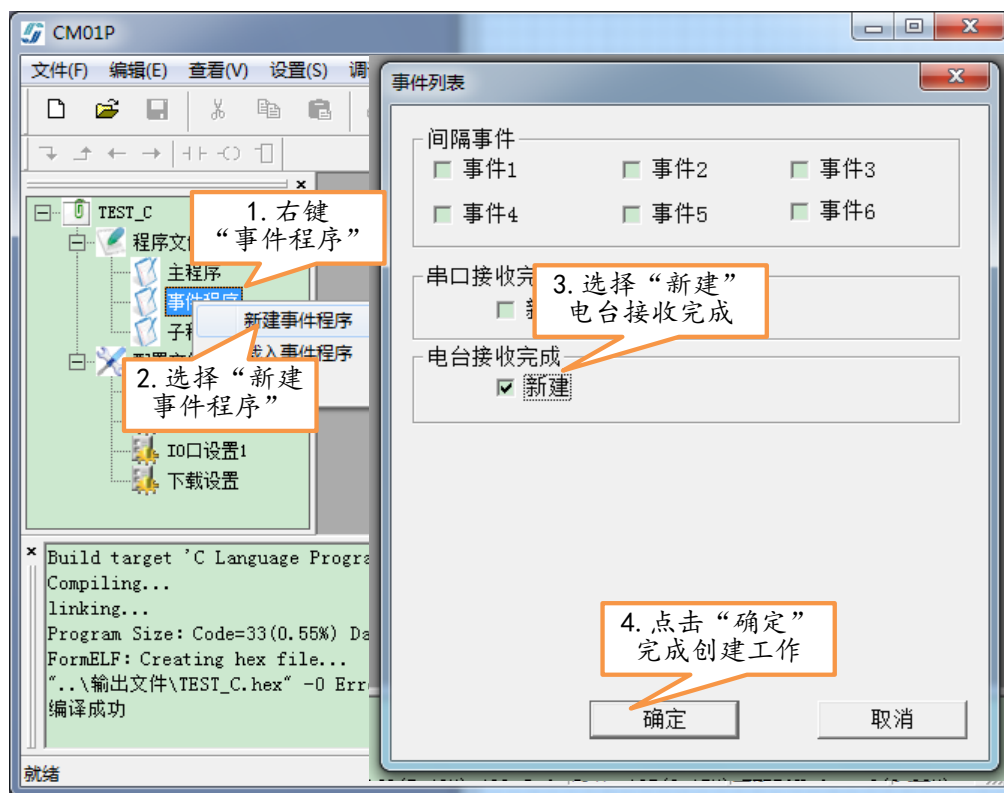
注意：您处理完电台信道包数据后，一定要调用“电台信道 FIFO 结束处理”函数或者指令盒，否则，电台信道会认为您还没有处理完这包数据，将不会通知您有新的电台信道数据。

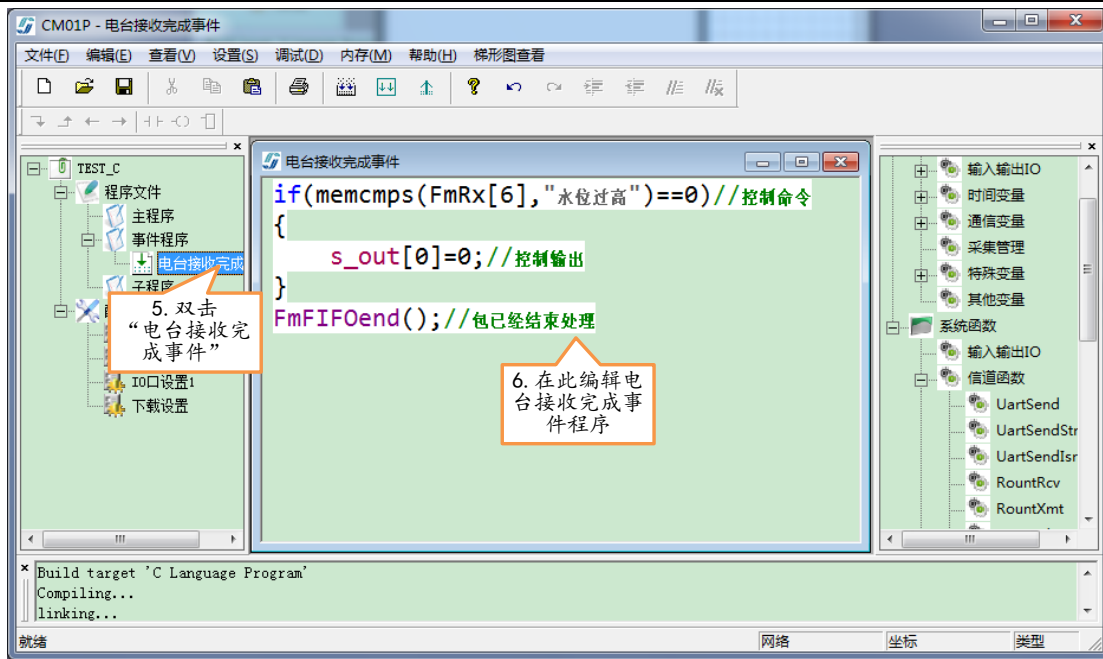
3.2.3 电台接收完成事件

如果有一个中断服务程序连接到接收信息完成事件上，接收到一包自己的无线数传电台信道数据时，电台信道就会产生一个信道事件中断。执行您在电台信道接收完成事件程序中的程序。

在 C 语言中，电台接收完成事件为“电台接收完成事件”；在梯形图/STL 语言中电台接收完成事件为“事件号 2”。有关信道接收完成事件的更多信息见《无线 PLC 用户编程手册-C 语言》中的“编程基础 > 事件程序”章节部分或《无线 PLC 用户编程手册-梯形图》中的“指令集 > 中断指令”章节部分。下文仅仅介绍如果在 C 语言和梯形图/STL 编程语言下创建电台接收完成事件。

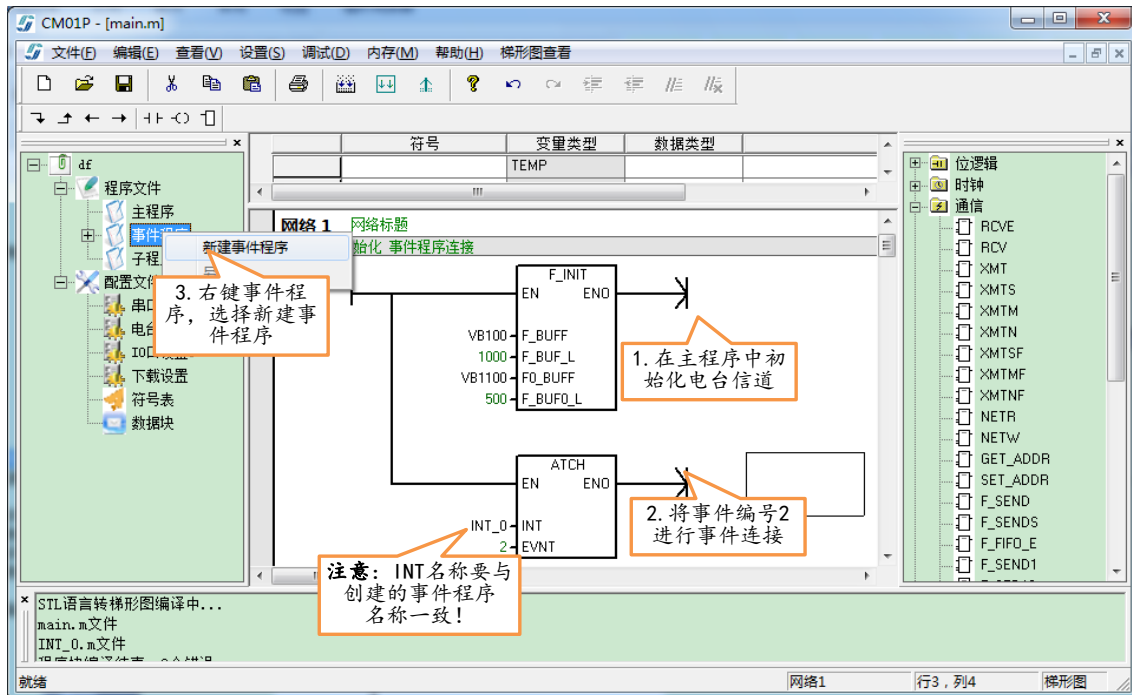
➤ C 语言

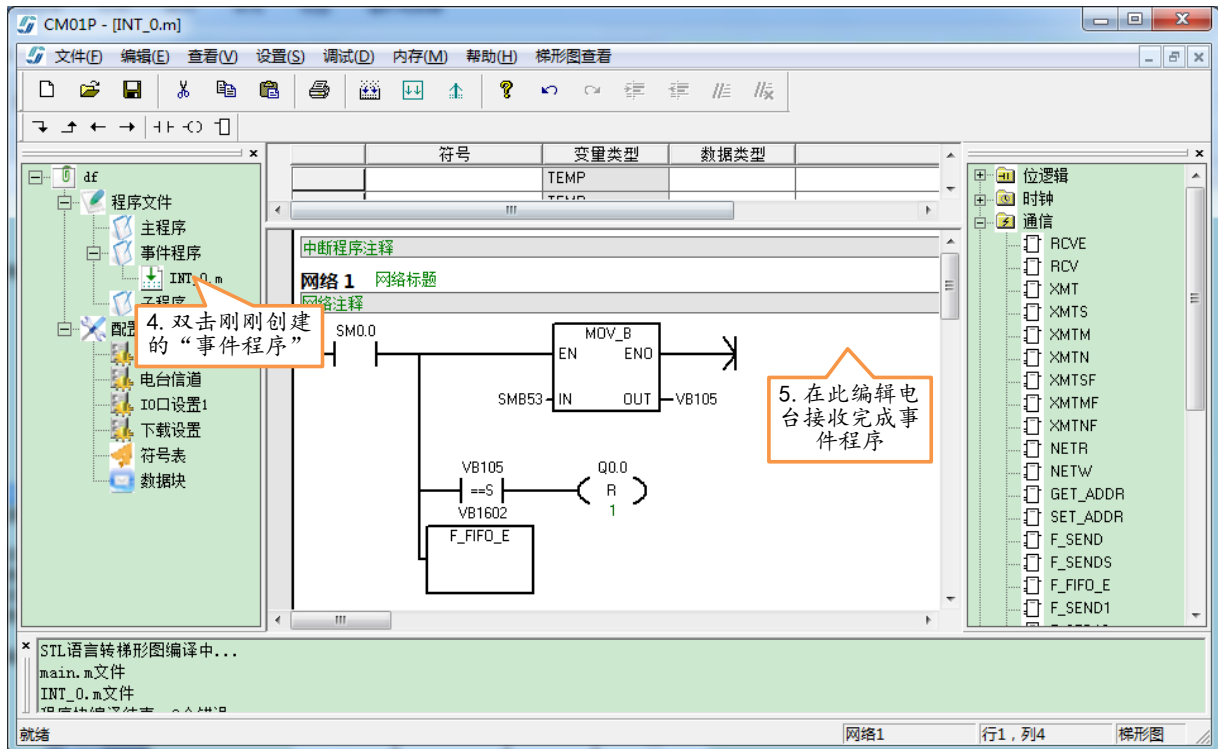




1. 点击工程树下程序文件，右键“事件程序”；
2. 在展开的右键菜单中选择“新建事件程序”选项，弹出“事件列表”。
3. 4选择“新建”电台接收完成；点击“确定”完成创建工作
5. 双击“电台接收完成事件”，弹出“电台接收完成事件”程序编辑框；
6. 在“电台接收完成事件”程序编辑框中编辑您的用户程序。

► 梯形图/STL






1. 点击工程树下主程序文件，在主程序中进行电台信道初始化操作；
2. 将事件编号 2（电台信道接收完成事件）进行“事件连接”，注意连接的事件文件名称必须要与创建的事件程序文件名称一致，否则事件连接失败。
3. 点击工程树下程序程序，右键事件程序，选择“新建事件程序”。
4. 此时在事件程序树下会产生一个“事件程序”文件的子节点，您可以修改这个文件名称。
5. 双击刚刚创建的“事件程序”，在弹出的 事件程序编辑框中编辑您的用户程序。

3.2.4 相关系统变量/函数清单

名称	C 语言变量	梯形图寄存器	类型	说明
电台接收完成标志	FmRxFlag	SM33.1	bit	电台接收到数据后，会将这位置 1，用户需要手动清 0。
电台接收数据包长度	FmRxLen	SMW52	word	接收到的电台的数据内容长度，双字节，范围从 1~65535。

BUFF [0:1]	BUFF [2:4]	BUFF [5]	BUFF [6:N]
包长度	源地址	包属性	数据内容

名称	C 语言函数	梯形图/STL 指令盒	说明
电台信道 FIFO 结束处理	FmFIFOend		处理完电台数据后，必须调用结束处理，才可以处理下一条数据

3.2.5 示例

下文通过实例介绍 C 语言和梯形图/STL 编程实现：当收到电台数据为“水位过高”的内容后，将输出 0 通道（OUT0）为断开状态（输出 0）。（采用非事件程序的方法）

➤ C 语言

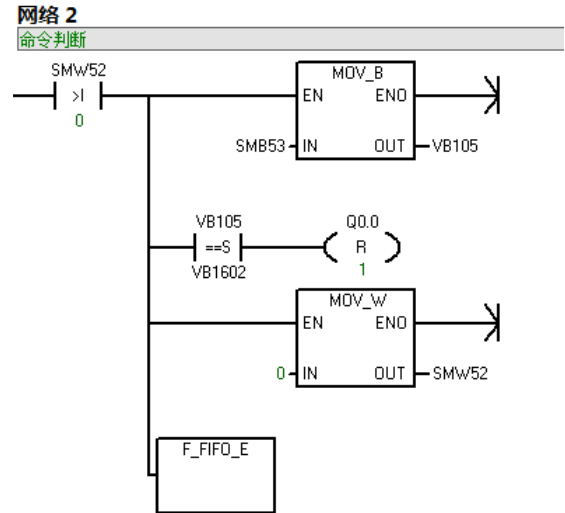
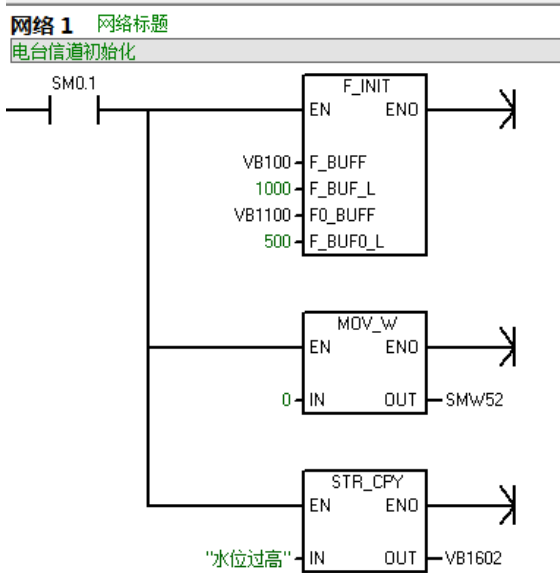
```

/*****电台信道初始化*****/
Byte FmRx[1000],Fm2Rx[500]; //申请变量，做缓存区用
If(Sysinitflag)
{
    FmInit(FmRx[0],1000,Fm2Rx,500); //电台信道初始化
    FmRxLen=0; //清除电台长度
}
if(FmRxLen !=0) //收到电台数据了
{
    if( memcmps(FmRx[6],”水位过高”)==0) //控制命令
    {
        S_OUT[0] = 0; //控制输出
    }
}
    
```

```

FmRxLen =0;//清除长度
FmFIFOend();//一定要调用 结束处理
}
    
```

➤ 梯形图



➤ STL

网络 1 网络标题

电台信道初始化

```

LD      SM0.1
LPS
F_INIT  VB100,1000,VB1100,500
LRD
MOVW    0,SMW52
LPP
SCPY    "水位过高",VB1602
    
```

网络 2

命令判断

```

LDW>   SMW52,0
LPS
MOVB    SMB53,VB105
LRD
AS=     VB105,VB1602
R       Q0.0,1
LRD
MOVW    0,SMW52
LPP
F_FIFO_E
    
```

3.3 发送

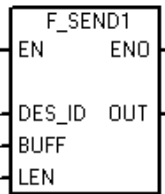
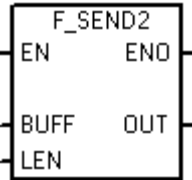
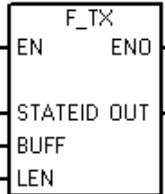
用户发送电台数据只需要在程序中调用电台发送的系统函数即可，为了满足不同电台发送要求，提供了多种电台发送方式的系统函数：电台广播式发送字符串 `FmSendStr`，电台广播式发送任意数据块 `FmSendBuff`，电台指定式发送字符串 `FmSendStrOne` 和电台指定式发送任意数据块 `FmSendBuffOne`。

电台发送的所有系统函数中，在执行这些发送电台信道函数语句时，由于发送一条电台需要花费一定的时间，在执行完这条发送电台语句时，并不意味着已经发送成功了，也就是这条发送电台的语句执行完成了，其实并没有发送完成，当这条电台数据真正发送成功后，会将“电台信道发送完成”标志置 1，C 语言标志为 `FmTxFlag`，梯形图/STL 语言为 `SM41.1`。

注意，电台信道一次只能发送一包电台数据，如果上一包电台数据没有发送完成，而您又调用了电台发送数据，那么后一条电台数据将发送失败，失败是通过调用发送电台数据的函数/指令盒返回值告知您的，返回值为 0 表示可以发送成功，返回值为非 0 表示无法发送。

名称	C 语言变量	梯形图寄存器	类型	说明
电台发送完成标志	<code>FmTxFlag</code>	<code>SM41.1</code>	bit	电台发送完一包数据后，会将这位置 1，用户需要手动清 0。

名称	C 语言函数	梯形图/STL 指令盒	说明
电台广播式发送字符串	<code>FmSendStr</code>		支持中文字符（Unicode, GB 和 UTF）
电台广播式发送任意数据块	<code>FmSend</code>		最大 5000byte
电台指定式发送字符串	<code>FmSendOneStr</code>		支持中文字符（Unicode, GB 和 UTF）

电台指定式发送任意数据块	FmSendOne		最大 5000byte
电台回传发送数据块	FmSendBuff		最大 5000byte 发送目标是上次通信的地址
电台站点地址发送数据块	FmSendOneState		STATEID: 站点号, 需要先生成站点表

3.3.1 电台广播式发送字符串

➤ C 语言

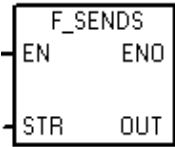
函数名称	FmSendStr
函数原型	byte FmSendStr(bytea txstr)
功能描述	电台广播式发送字符串
输入参数	txstr:要发送的字符串 发送的长度为这个字符串的长度
返回值	0:表示可以发送成功 1: 不能发送
备注	发送完成后, FmTxFlag 会自动置 1

例:

```

/*****电台广播式发送字符串*****/
FmSendStr("你好, 世界!");
    
```

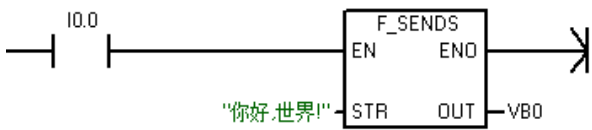
➤ 梯形图/STL

指令盒	功能	输入/输出	数据类	操作数	含义
	电台广播式发送字符串	STR	String	IB、QB、VB、MB、SMB、SB、*VD、*LD、*AC 及字符串常数	要发送的字符串内容
		OUT	BYTE	IB、QB、VB、MB、SMB、SB、*VD、*LD、*AC	返回值, 0 表示可以发送; 1 表示不能发送

例：梯形图

网络 3

电台广播式发送字符串



例：STL

```
LD      I0.0
F_SNEDS "你好,世界!",VBO
```

3.3.2 电台广播式发送数据块

➤ C 语言

函数名称	FmSend
函数原型	byte FmSend(byte &txbuff,int txlen)
功能描述	电台广播式发送数据块
输入参数	txbuff:要发送的数据块 txlen: 要发送数据块的长度
返回值	0:表示可以发送成功 1: 不能发送
备注	发送完成后, FmTxFlag 会自动置 1

例：

```

/*****电台广播式发送数据块*****/
byte FmTxdata[10];
if(sysinitflag)
{
    FmTxdata = "你好,世界!";
}
If(s_io[0])
{
    FmSend(FmTxdata[0],6); //广播式发送数据块
}

```

➤ 梯形图/STL

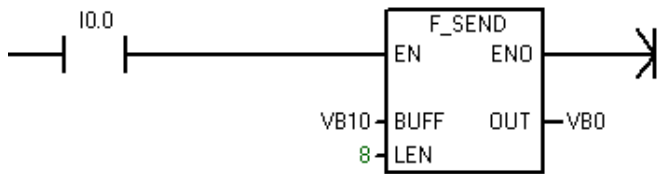
指令盒	功能	输入/输出	数据类	操作数	含义
	电台广播式发送数据块	BUFF	String	IB、QB、VB、MB、SMB、SB、*VD、*LD、*AC	要发送的数据块内容

		LEN	INT	IW,QW,VW,MW,SMW,SW,LW,T,C,AC,AIW,*VD,*LD,*AC 及常数	要发送的数据块内容的长度
		OUT	BYTE	IB、QB、VB、MB、SMB、SB、*VD、*LD、*AC	返回值，0表示可以发送；1表示不能发送

例：梯形图

网络 3

电台广播式发送数据块



例：STL

LD	I0.0
F_SNED	VB10,8,VBO

3.3.3 电台指定式发送字符串

➤ C 语言

函数名称	FmSendStr
函数原型	byte FmSendOneStr(byte &desID,byte txstr)
功能描述	电台指定式发送字符串
输入参数	desID:目标端的电台信道地址 txstr:要发送的字符串 发送的长度为这个字符串的长度
返回值	0:表示可以发送成功 1: 不能发送
备注	发送完成后，FmTxFlag 会自动置 1


例：

```

/*****电台指定式发送字符串*****/
byte fmsendid[3]={0x01,0x02,0x03 };
FmSendOneStr (fmsendid [0],“你好， 世界！ ”);
    
```

➤ 梯形图/STL

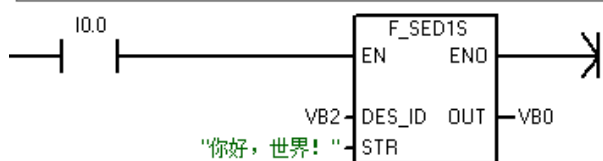
指令盒	功能	输入/输出	数据类	操作数	含义
-----	----	-------	-----	-----	----

	电台指定式发送字符串	DES_ID	BYTE	IB、QB、VB、MB、SMB、SB、*VD、*LD、*AC	目标端的电台信道地址
		STR	String	IB、QB、VB、MB、SMB、SB、*VD、*LD、*AC 及字符串常数	要发送的字符串内容
		OUT	BYTE	IB、QB、VB、MB、SMB、SB、*VD、*LD、*AC	返回值，0 表示可以发送；1 表示不能发送

例：梯形图

网络 3

电台指定式发送字符串



例：STL

```
LD      I0.0
F_SED1S  VB2, "你好，世界！", VB0
```

3.3.4 电台指定式发送数据块

➤ C 语言

函数名称	FmSendOne
函数原型	byte FmSendOne(byte &desID, byte &txbuff, int txlen)
功能描述	电台指定式发送数据块
输入参数	desID: 目标端的电台信道地址 txbuff: 要发送的数据块 txlen: 要发送数据块的长度
返回值	0: 表示可以发送成功 1: 不能发送
备注	发送完成后，FmTxFlag 会自动置 1

例：

```

/*****电台指定式发送数据块*****/
byte FmTxdata[10];
byte fmsendid[3];

if(sysinitflag)
{

```

```

fmsendid={0x01,0x02,0x03 };//目标地址
FmTxdata = ““你好，世界！”；
}
If(s_io[0])
{
    FmSendOne(fmsendid[0],FmTxdata[0],6); //广播式发送数据块
}
    
```

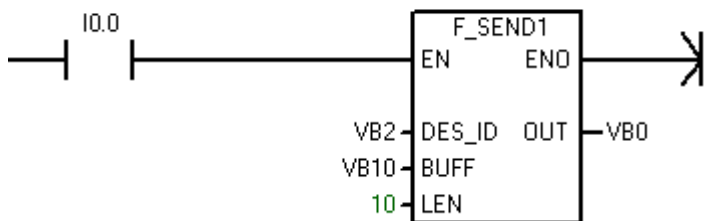
➤ 梯形图/STL

指令盒	功能	输入/输出	数据类	操作数	含义
	电台指定式发送数据块	DES_ID	BYTE	IB、QB、VB、MB、SMB、SB、*VD、*LD、*AC	目标端的电台信道地址
		BUFF	String	IB、QB、VB、MB、SMB、SB、*VD、*LD、*AC	要发送的数据块内容
		LEN	INT	IW,QW,VW,MW,SMW,SW,LW,T,C,AC,AIW,*VD,*LD,*AC 及常数	要发送的数据块内容的长度
		OUT	BYTE	IB、QB、VB、MB、SMB、SB、*VD、*LD、*AC	返回值，0 表示可以发送；1 表示不能发送

例：梯形图

网络 3

电台指定式发送字符串



例：STL

```

LD      I0.0
F_SNED1  VB2,VB10,10,VB0
    
```

3.3.5 电台回传发送数据块

➤ C 语言

函数名称	FmSendBuff
函数原型	byte FmSendBuff(byte &txbuff,int txlen)
功能描述	电台回传发送数据块
输入参数	txbuff: 要发送的数据块 txlen: 要发送数据块的长度
返回值	0:表示可以发送成功 1: 不能发送
备注	发送完成后, FmTxFlag 会自动置 1

例:

```

/*****电台回传发送数据块*****/
byte FmTxdata[10];

if(sysinitflag)
{
    FmTxdata = “你好，世界！”;
}
If(s_io[0])
{
    FmSendBuff (FmTxdata[0],6); //回传发送数据块
}
    
```

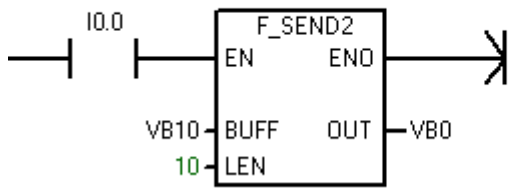
➤ 梯形图/STL

指令盒	功能	输入/输出	数据类	操作数	含义
	电台回传发送数据块	BUFF	String	IB、QB、VB、MB、SMB、SB、*VD、*LD、*AC	要发送的数据块内容
		LEN	INT	IW,QW,VW,MW,SMW,SW,LW,T,C,AC,AIW,*VD,*LD,*AC 及常数	要发送的数据块内容的长度
		OUT	BYTE	IB、QB、VB、MB、SMB、SB、*VD、*LD、*AC	返回值, 0 表示可以发送; 1 表示不能发送

例：梯形图

网络 1

电台回传发送



例：STL

```
LD      I0.0
F_SEND2 VB10,10,VBO
```

3.3.6 *电台站点地址发送数据块

在电台站点地址发送时申请站点表的格式为：站点数量(1 字节)+站点地址 (2 字节) +电台信道地址 (3 字节)。例如{1, 0,1,0,0,215}代表的含义为：有 1 个站点，地址为 01，对应的信道地址为 215。具体使用可以参考下面的例子。

➤ C 语言

函数名称	FmSendOneState
函数原型	byte FmSendOneState(int state, byte &txbuff,int txlen)
功能描述	电台回传发送数据块
输入参数	state :站点地址 txbuff: 要发送的数据块 txlen: 要发送数据块的长度
返回值	0:表示可以发送成功 1: 不能发送
备注	发送完成后，FmTxFlag 会自动置 1

例：

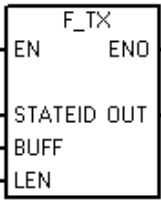
```

/*****电台回传发送数据块*****/
byte FmTxdata[10];
byte state[10]; //站点表缓存

if(sysinitflag)
{
    state = {1, 0,1,0,0,215};
    FmTxdata = ““你好，世界！”；
}
if(s_io[0])
{
    FmSendOneState (1,FmTxdata[0],6); //回传发送数据块
}
    
```

}

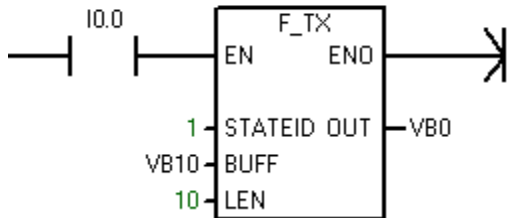
➤ 梯形图/STL

指令盒	功能	输入/输出	数据类	操作数	含义
	电台回传 发送数据 块	STATEID	INT	IW,QW,VW,MW,SMW,SW,LW, T,C,AC,AIW,*VD,*LD,*AC 及常 数	站点地址
		BUFF	String	IB、QB、VB、MB、SMB、SB、 *VD、*LD、*AC	要发送的数据 块内容
		LEN	INT	IW,QW,VW,MW,SMW,SW,LW, T,C,AC,AIW,*VD,*LD,*AC 及常 数	要发送的数据 块内容的长度
		OUT	BYTE	IB、QB、VB、MB、SMB、SB、 *VD、*LD、*AC	返回值, 0 表示 可以发送; 1 表 示不能发送

例：梯形图

网络 1

电台站点地址发送



例：STL

```
LD      I0.0
F_TX   1,VB10,10,VB0
```

4. 辅助功能

4.1 无线电接收信号强度指示 RSSI

T10L 的无线数传电台信道提供无线电接收信号强度指示 RSSI 检测，T10L 实时检测着当前的无线电信号强度，当你需要获取当前无线电接收信号强度时，只需要在您的程序中使用“获取无线电接收信号强度指示”函数 FmRSSI 或者指令盒，函数/指令盒的返回值就会告知您当前的无线电接收信号强度 RSSI 的值。

RSSI 的值是一个 8 位数据，范围从 00~FF,每位精度是 0.5dB 的 RSSI 的值，指示的范围从 -116db~+11.5Db，转换公式：事件信号强度(db)= 0.5*RSSI - 116，例如当 RSSI 的值为 32 时，表示当前的无线电接收信号强度指示为-100db。

名称	C 语言函数	梯形图/STL 指令盒	说明
获取无线电接收信号强度指示	FmRSSI		返回值为当前的 RSSI 值

下文通过编程实现：持续检测当前的无线电环境是否有大于-60db(换算 RSSI 值为 112)的信号，如果有，通过串口输出“此频道有干扰信号!”的信息，并控制输入通道 1 为高电平。

➤ C 语言

函数名称	FmRSSI
函数原型	byte FmRSSI (void)
功能描述	获取无线电接收信号强度指示
输入参数	
返回值	当前的 RSSI 值
备注	

例：

```

/*****电台检测 RSSI*****/
if(sysinitflag)
{
    FmInit(FmRx[0],1000,Fm2Rx,500 );//电台信道初始化
}
If(FmRSSI() >=112 )
{

```

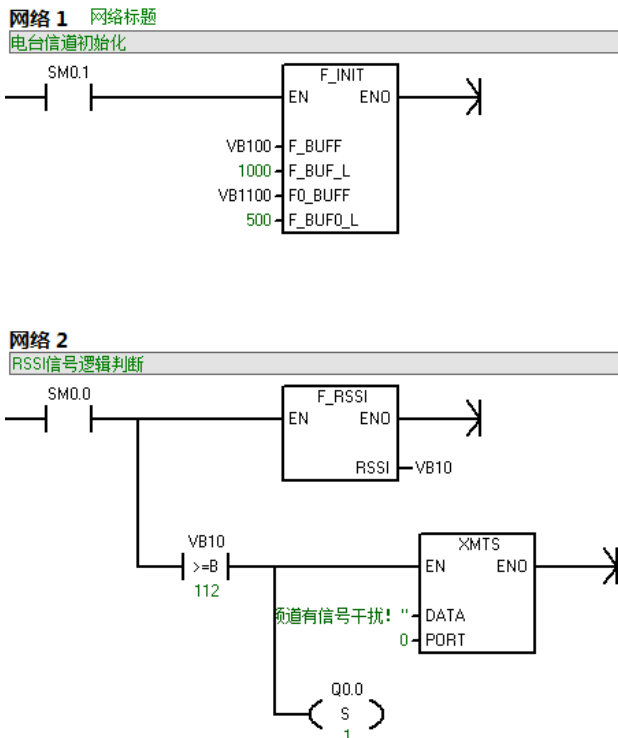
```

uartsendStr("此频道有干扰信号!"); //串口输出信息
S_OUT[0] =1;//控制输出
}
    
```

➤ 梯形图/STL

输入/输出	数据类	操作数	含义
RSSI	BYTE	IB、QB、VB、MB、SMB、SB、*VD、*LD、*AC	当前的 RSSI 的值

例：梯形图



例：STL

```

网络 1 网络标题
电台信道初始化
LD SM0.1
F_INIT VB100,1000,VB1100,500

网络 2
RSSI信号逻辑判断
LD SM0.0
LPS
F_RSSI VB10
LPP
AB >= VB10,112
LPS
XMTS "此频道有信号干扰!",0
LPP
S Q0.0,1
    
```

4.2 电台信道通信测试

电台信道提供无线数传电台信道通信测试功能。例如将 T10L 安装到现场后，当您需检测当前的 T10L 是否可以与现场的 T10L 无线电台通信正常，以及他们的通信质量，就可以直接用当前的这台 T10L 发送的“信道通信测试”命令(调用信道通信测试函数/指令盒)，T10L 之间会按照您的命令进行无线通信和数据分析处理，最后将二者之间的通信情况通过函数/指令盒的返回值告知您。

电台信道可以提供多种测试项：回传传输、响应测试……，每个测试项由命令码区分出来，测试项与命令码的对应关系已经功能的意义见下表：

测试项名称	命令码	说明
回传测试	1	请求目标方把收到的数据内容进行响应
响应测试	2	测试值字段 1 为响应数据规律，测试值字段 2-3 为需要响应的数据长度
请求远端发送 1010 测试码	3	请求目标方连续发送指定时长的 1010(字段 1-2) 单位 200ms
请求测试远端 接收信号强度	4	请求目标方连续在指定时间内每隔 200ms 检测一下当前接收信号强度，自动发送 1010 指令。
请求测试远端 干扰信号强度	5	请求目标方连续在指定时间内每隔 200ms 检测一下当前接收信号强度，将测试到的数据进行回传

➤ C 语言

函数名称	FmNetTest
函数原型	void FmNetTest(byte &Desid,byte &CmdData,int CmdLen,byte &AckDat,byte &Ackflg)
功能描述	电台信道通信测试
输入参数	Desid: 需要测试的目标端电台信道地址 CmdData: 测试项的命令码及命令内容 CmdLen: 命令码及命令内容的长度 AckDat: 目标端应答数据的保存位置（前两个字节长度）； Ackflg: 响应的标志 1: 处理完成 0: 还在处理
返回值	
备注	各种测试项的具体功能及使用见下文各节部分

➤ 梯形图/STL

输入/输出	数据类	操作数	含义
DES_ID	BYTE	IB、QB、VB、MB、SMB、SB、*VD、*LD、*AC	目标端的电台信道地址
CMD	BYTE	IB、QB、VB、MB、SMB、SB、*VD、*LD、*AC	测试项的命令码及命令内容
CMDL	INT	IW,QW,VW,MW,SMW,SW,LW,T,C,AC,AIW,*VD,*LD,*AC 及常数	测试项的命令码及命令内容的长度
ACKDAT	BYTE	IB、QB、VB、MB、SMB、SB、*VD、*LD、*AC	目标端应答数据的保存位置（前两个字节长度，小端在前）
ACKFLG	BYTE	IB、QB、VB、MB、SMB、SB、*VD、*LD、*AC	响应的标志 1：处理完成 0：还在处理

4.2.1 回传测试 01

发送方发起回传测试指令，目标接收方接收到数据后，自动将接收的数据内容全部回传给发起方。发起方通过分析收到的回传数据与自己发送的数据是否一致，就可以判断与目标的通信情况。

例如通过串口调试助手发送回传测试命令，串口助手发送的前三个字节是目标方 ID，后面的内容全部是命令码和命令内容，命令的长度是这个串口助手发送的命令包长度-3 字节；当目标端将相应的数据回传给发送方时，发起方将收到的信息通过串口发送至串口调试助手显示。

编程序实现如下：（目标方不用做任务编程处理）

➤ C 语言

```

/*****回传测试*****/
byte FmRx[500], Fm2Rx[250];
byte UartRx[200];
byte ACKdata[200];
byte ACKFlag;
if(sysinitflag)
{
    FmInit(FmRx[0],500,Fm2Rx,250 );//电台信道初始化
    RountRcv(0,0, UartRx [0],UartRxLen,200);//串口初始化
    ACKFlag =0;
}
if(UartRxFlag)//串口收到命令
{
    if(UartRxLen>5)

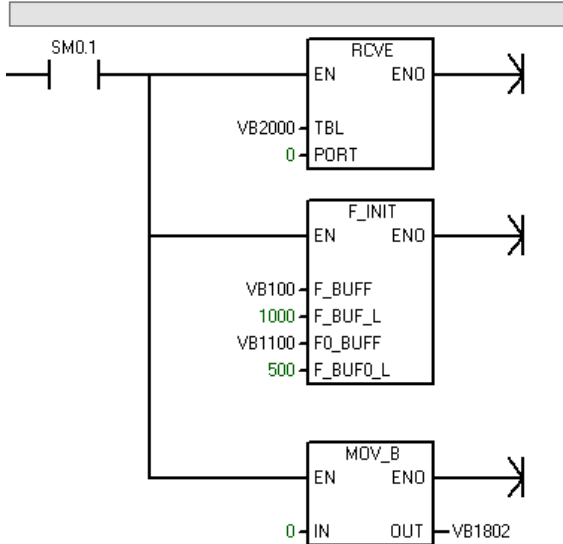
```

```

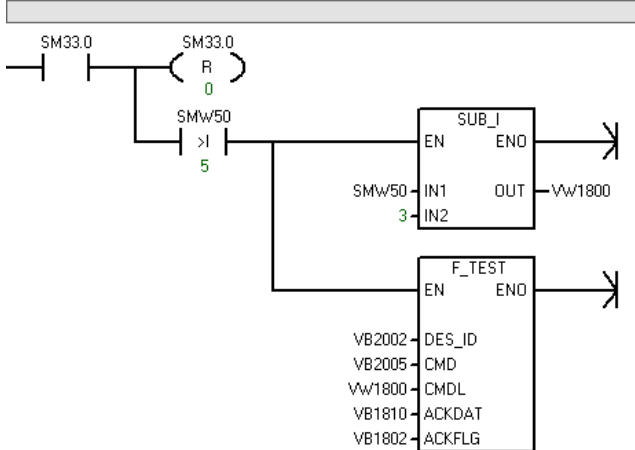
{
    FmNetTest(UartRx[0], UartRx[3], UartRxLen-3, ACKdata[0], ACKFlag);//发送信道测试命令
}
UartRxFlag =0;
}
If(ACKFlag) //收到响应数据了
{
    ACKFlag =0;
    Uartsend(ACKdata[2], ACKdata[0] + ACKdata[1] *256);//串口数据发送
}
    
```

➤ 梯形图

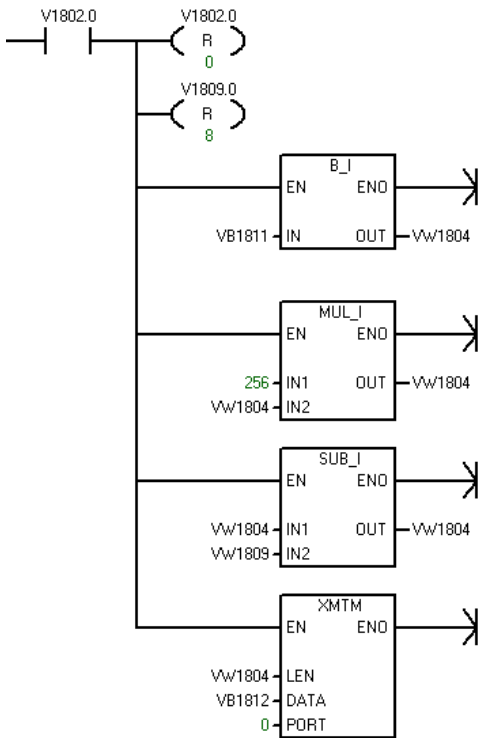
网络 1



网络 2



网络 3



➤ STL

网络 1

```
LD      SM0.1
LPS
RCVE   VB2000,0
LRD
F_INIT VB100,1000,VB1100,500
LPP
MOVB   0,VB1802
```

网络 2

```
LD      SM33.0
LPS
R       SM33.0,0
LPP
AW>    SMW50,5
LPS
MOVW   SMW50,VW1800
-I     3,VW1800
LPP
F_TEST VB2002,VB2005,VW1800,VB1810,VB1802
```

网络 3

```
LD      V1802.0
LPS
R       V1802.0,0
LRD
R       V1809.0,8
LRD
BTI    VB1811,VW1804
LRD
*I     256,VW1804
LRD
-I     VW1809,VW1804
LPP
XMTM   VW1804,VB1812,0
```

➤ 测试举例

测试目标地址为 2, 回传测试的内容为 01 02 03 F0 F1 F2, 那么通过串口调试助手发送如下命令:

00 00 02 01 01 02 03 F0 F1 F2

如果接收方正确接收, 发送方也正确接收, 那么串口会接收到如下内容:

01 02 03 F0 F1 F2

4.2.2 响应测试 02

发送方发起响应测试指令, 目标接收方收到数据后, 依据内容的第一个字节响应回复的测试值字段内容的规则, 第二和三字节为要发送的长度, 将封装好的数据内容全部回传给接收方。

规则号	意义
1	数据内容循环 00~2F
2	数据内容循环 30~5F
3	数据内容循环 60~8F
4	数据内容循环 90~AF
5	数据内容循环 B0~FF
6	数据内容全部一样, 为请求指令的测试值字段内容第四个字节

编程序实现跟“4.2.1 回传测试 01”完全一样, 详见上文。(目标方不用做任务编程处理)

➤ 测试举例

例如发目标方为 02, 需要响应测试的内容为 90~AF 的 96 个数据, 那么通过串口调试助手发送如下命令:

00 00 02 02 04 60 00

如果接收方正确接收, 发送方也正确接收, 那么串口会接收到如下内容:

60 00 90 91 92 93 94 95 96 97 98 99 9A 9B ... AF

例如目标方为 02, 需要响应测试的内容为 A5 的 50 个数据那么通过串口调试助手发送如下命令:

00 00 02 02 06 32 00 A5

如果接收方正确接收, 发送方也正确接收, 那么串口会接收到如下内容:

32 00 A5 A5 A5 A5 ... A5

4.2.3 请求发送 1010 03

发送方发起请求发送 1010 指令，目标接收方接收到数据后，响应数据完成后，再连续在指定的时间（测试值字段内容的第一个和第二个字节为时间长度，单位为 200ms）发送 1010。

编程程序实现跟“4.2.1 回传测试 01”完全一样，详见上文。（目标方不用做任务编程处理）

➤ 测试举例

例如发目标方为 02，测试请求对方发送 5 秒钟的 1010 射频调试信息，那么通过串口调试助手发送如下命令：

00 00 02 03 19 00

4.2.4 测试接收信号强度 04

发送方发起请求测试接收信号强度指令，目标接收方接收到数据后，连续在指定的时间（测试值字段内容的第二个字节为时间长度，单位为 200ms）间隔 200ms 读取一次接收信号强度并保存，时间到了后，将接收到的信号强度值全部回传（所有信号强度值+CRC）。

发送方发送请求测试接收信号强度后，连续发送指定时间（与接收方测试的指定时间相同）自动启动发送 1010。

编程程序实现跟“4.2.1 回传测试 01”完全一样，详见上文。（目标方不用做任务编程处理）

➤ 测试举例

例如发目标方为 02，需要测试请求对方连续测试 5 秒的接收信号强度值，那么通过串口调试助手发送如下命令：

00 00 02 04 19 00

（接收方每隔 200ms 测试并记录信号强度）

（发送方启动发送 1010）

（5 秒后）

如果接收方正确接收，发送方也正确接收，那么串口会接收到如下内容：

19 00 02 52 59 52 55 56 57 59 58 5A 58 ... 56 F7 9C（回传数据）

4.2.5 测试周围环境干扰信号强度 05

发送方发起请求测试周围环境干扰信号强度指令，再连续在指定的时间（测试值字段内容的第二个第三个字节为时间长度，单位为 200ms）间隔 200ms 读取一次接收信号强度并保存，时间到了后，将接收到的信号强度值全部回传。

发送方发送请求测试接收信号强度后，不做任何处理（与 04 测试接收强度的区别就在此，04 指令时收到后，发送方立刻发送指定时间的 1010，而 05 码是不做任何处理）。

例如目标方为 02，连续测试 5 秒钟，需要测试请求对测试周围环境干扰信号强度，那么通过串口调试助手发送如下命令：

00 00 02 05 01 19 00（请求）

（接收方每隔 200ms 测试并记录信号强度）

（5 秒后）

19 00 02 52 59 52 55 56 57 59 58 5A 58 ... 56 F7 9C（回传数据）

5. 附录

5.1 系统变量清单

变量名	类型	说明
S_IO[]	bit	自身开关量的状态, S_IO[0]表示第 0 路, 0 表示低电平, 1 表示高电平
S_OUT[]	bit	自身输出通道的状态 S_OUT[0]表示第 0 路, 0 表示断开状态, 1 表示吸合
TimeMode[]	bit	计时模式, 0 表示单次计数, 1 表示循环计数 (自动重装) 0-1 为 1ms, 2-5 为 10ms, 5-为 100ms
S_TIME1MODE	bit	计时模式, 0 表示单次计数, 1 表示循环计数 (自动重装) 1ms
S_TIME2MODE	bit	计时模式, 0 表示单次计数, 1 表示循环计数 (自动重装) 1ms
S_TIME3MODE	bit	计时模式, 0 表示单次计数, 1 表示循环计数 (自动重装) 10ms
S_TIME4MODE	bit	计时模式, 0 表示单次计数, 1 表示循环计数 (自动重装) 10ms
S_TIME5MODE	bit	计时模式, 0 表示单次计数, 1 表示循环计数 (自动重装) 10ms
S_TIME6MODE	bit	计时模式, 0 表示单次计数, 1 表示循环计数 (自动重装) 100ms
S_TIME7MODE	bit	计时模式, 0 表示单次计数, 1 表示循环计数 (自动重装) 100ms
S_TIME8MODE	bit	计时模式, 0 表示单次计数, 1 表示循环计数 (自动重装) 100ms
S_TIME9MODE	bit	计时模式, 0 表示单次计数, 1 表示循环计数 (自动重装) 100ms
S_TIME10MODE	bit	计时模式, 0 表示单次计数, 1 表示循环计数 (自动重装) 100ms
TimeEnable[]	bit	定时器的使能开关, 0 表示不开启, 1 表示开启 0-1 为 1ms, 2-5 为 10ms, 5-为 100ms
S_TIME1ABLE	bit	定时器的使能开关, 0 表示不开启, 1 表示开启 1ms
S_TIME2ABLE	bit	定时器的使能开关, 0 表示不开启, 1 表示开启 1ms
S_TIME3ABLE	bit	定时器的使能开关, 0 表示不开启, 1 表示开启 10ms
S_TIME4ABLE	bit	定时器的使能开关, 0 表示不开启, 1 表示开启 10ms
S_TIME5ABLE	bit	定时器的使能开关, 0 表示不开启, 1 表示开启 10ms
S_TIME6ABLE	bit	定时器的使能开关, 0 表示不开启, 1 表示开启 100ms
S_TIME7ABLE	bit	定时器的使能开关, 0 表示不开启, 1 表示开启 100ms
S_TIME8ABLE	bit	定时器的使能开关, 0 表示不开启, 1 表示开启 100ms

变量名	类型	说明
S_TIME9ABLE	bit	定时器的使能开关, 0 表示不开启, 1 表示开启 100ms
S_TIME10ABLE	bit	定时器的使能开关, 0 表示不开启, 1 表示开启 100ms
TimeFlag[]	bit	定时计数完成(超时)标志, 0 未到设定值, 1 到了设定值 0-1 为 1mS, 2-5 为 10ms, 5-为 100ms
S_TIME1FLAG	bit	定时计数完成(超时)标志, 0 未到设定值, 1 到了设定值
S_TIME2FLAG	bit	定时计数完成(超时)标志, 0 未到设定值, 1 到了设定值
S_TIME3FLAG	bit	定时计数完成(超时)标志, 0 未到设定值, 1 到了设定值
S_TIME4FLAG	bit	定时计数完成(超时)标志, 0 未到设定值, 1 到了设定值
S_TIME5FLAG	bit	定时计数完成(超时)标志, 0 未到设定值, 1 到了设定值
S_TIME6FLAG	bit	定时计数完成(超时)标志, 0 未到设定值, 1 到了设定值
S_TIME7FLAG	bit	定时计数完成(超时)标志, 0 未到设定值, 1 到了设定值
S_TIME8FLAG	bit	定时计数完成(超时)标志, 0 未到设定值, 1 到了设定值
S_TIME9FLAG	bit	定时计数完成(超时)标志, 0 未到设定值, 1 到了设定值
S_TIME10FLAG	bit	定时计数完成(超时)标志, 0 未到设定值, 1 到了设定值
SysInitFlag	bit	初次上电标志为 1, 之后为 0
UartRxFlag	bit	串口收到了一包数据
FmRxFlag	bit	电台信道收到了一包数据
UartTxFlag	bit	串口发送了一包(中断)数据
FmTxFlag	bit	电台信道发送了一包数据
RTC_Hour	byte	当前的时间小时
RTC_Minute	byte	当前的时间分钟
RTC_Second	byte	当前的时间秒
S_RountMuxFlag	byte	信道复用标志, 1 复用, 0 不复用
S_IniChange	byte	参数文件发送变化, BIT0: 系统参数变化为 1 BIT1: app 参数
S_TransModeFLAG	byte	透传模式, 1 使用透传, 0 不使用
S_VB[]	byte	自身 VB 区域
S_CUT[]	int	自身计数值
SysTicks	int	时间滴大数, 每一秒加 1 直到到 65535 后归 0
Time[]	int	定时器当前的计数值 0-1 为 1mS, 2-5 为 10ms, 5-为 100ms

变量名	类型	说明
S_TIME1	int	定时器当前的计数值 1ms
S_TIME2	int	定时器当前的计数值 1ms
S_TIME3	int	定时器当前的计数值 10ms
S_TIME4	int	定时器当前的计数值 10ms
S_TIME5	int	定时器当前的计数值 10ms
S_TIME6	int	定时器当前的计数值 100ms
S_TIME7	int	定时器当前的计数值 100ms
S_TIME8	int	定时器当前的计数值 100ms
S_TIME9	int	定时器当前的计数值 100ms
S_TIME10	int	定时器当前的计数值 100ms
TimeSET[]	int	定时器用户的设定值 (0-1 为 1ms, 2-5 为 10ms, 5-为 100ms)
S_TIME1SET	int	定时器用户的设定值 1ms
S_TIME2SET	int	定时器用户的设定值 1ms
S_TIME3SET	int	定时器用户的设定值 10ms
S_TIME4SET	int	定时器用户的设定值 10ms
S_TIME5SET	int	定时器用户的设定值 10ms
S_TIME6SET	int	定时器用户的设定值 100ms
S_TIME7SET	int	定时器用户的设定值 100ms
S_TIME8SET	int	定时器用户的设定值 100ms
S_TIME9SET	int	定时器用户的设定值 100ms
S_TIME10SET	int	定时器用户的设定值 100ms
UartRxLen	int	串口收到的数据长度
FmRxLen	int	电台收到的数据长度
S_AI[]	float	自身模拟量

5.2 电台信道相关系统函数清单

函数名称	说明
void FmInit (byte &rxbuff, int rxbuffMax, byte &rx2buff, int rx2buffMax)	电台信道初始化 rxbuff:缓存区, rxbuffMax:缓存区长度, rx2buff:二级缓存区, rx2buffMax:二级缓存区长度
byte FmSend (byte &txbuff, int txlen)	电台广播式发送任意数据块 txbuff 要发送的数据块; txlen 发送的数据长度
byte FmSendStr (byte txstr)	电台广播式发送字符串 txstr:要发送的字符串
byte FmSendBuff (byte &txbuff, int txlen)	txbuff 要发送的数据块; txlen 发送的数据长度
byte FmSendOne (byte &desID, byte &txbuff, int txlen)	电台指定目标发送任意数据块 desID: 目标端的身份地址 txbuff 要发送的数据块; txlen 发送的数据长度
byte FmSendOneStr (byte &desID, byte txstr)	电台指定目标发送字符串 desID: 目标端的身份地址 txstr:要发送的字符串
byte FmSendOneState (int state, byte &txbuff,int txlen)	state:站点地址 txbuff: 要发送的数据块 txlen: 要发送数据块的长度
void FmFIFOend ()	电台信道 FIFO 队列结束处理
byte FmRSSI ()	获取无线电接收信号强度指示 RSSI
void FmNetTest (byte &Desid, byte &CmdData, int CmdLen, byte &AckDat, byte &Ackflg)	电台网络层测试, Desid:目标方 ID; CmdData:命令数据; CmdLen:命令的长度; AckDat: 响应数据的保存位置 (前两个字节长度); Ackflg: 响应的标志

5.3 SM 寄存器清单

特殊存储器标志位提供大量的状态和控制功能，并能起到在 CPU 和用户程序之间交换信息的用。特殊存储器标志位能以位、字节、字或双字使用。

SMB0: 状态位

如下表所示，SMB0 有 8 个状态位，在每个扫描周期的末尾，都会更新这些位。

表5-1特殊存储器字节SMB0（SM0.0至SM0.7）

SM位	描述 (只读)
SM0.0	该位始终为1 ✓
SM0.1	该位在首次扫描时为1，用途之一是调用初始化子程序 ✓
SM0.2	若保持数据丢失，则该位在一个扫描周期中为1。该位可用作错误存储器位，或用来调用特殊启动顺序功能。
SM0.3	开机后进入RUN方式，该位将ON一个扫描周期，该位可用作在启动操作之前给设备提供一个预热时间
SM0.4	该位提供了一个时钟脉冲，30秒为1，30秒为0，周期为一分钟，它提供了一个简单易用的延时或 1分钟的时钟脉冲 ✓
SM0.5	该位提供了一个时钟脉冲，0.5秒为1，0.5秒为0，周期为1秒钟。它提供了一个简单易用的延时或1秒钟的时钟脉冲 ✓
SM0.6	该位为扫描时钟，本次扫描时置1，下次扫描时置0。可用作扫描计数器的输入 ✓
SM0.7	该位指示CPU工作方式开关的位置（0为TERM位置，1为RUN位置）。当开关在RUN位置时，用该位可使自由端口通信方式有效，那么当切换至TERM位置时，同编程设备的正常通讯也会有效。 如果没有开功能，开关一直在RUN位置上，该值为1 ✓

SMB1: 状态位

SMB1 包含了各种潜在的错误提示。这些位可由指令在执行时进行置位或复位。

表 5-2 特殊存储器字节 SMB1（SM1.0 至 SM1.7）

SM位	描述 (只读)
SM1.0	当执行某些指令，其结果为0时，将该位置1。 ✓
SM1.1	当执行某些指令，其结果溢出或查出非法数值时，将该位置1。 ✓
SM1.2	当执行数学运算，其结果为负数时，将该位置1。 ✓
SM1.3	试图除以零时，将该位置1。 ✓
SM1.4	当执行ATT（Add to Table）指令时，试图超出表范围时，将该位置1。 ✓
SM1.5	当执行LIFO或FIFO指令，试图从空表中读数时，将该位置1。 ✓

SM1.6	当试图把一个非BCD数转换为二进制数时，将该位置1。 ✓
SM1.7	当ASCII码不能转换为有效的十六进制数时，将该位置1。 ✓

SMB30 和 SMB130: 自由端口控制寄存器

SMB30 控制自由端口 0 的通讯方式，SMB130 控制自由端口 1 的通讯方式。您可以对 SMB30 和 SMB130 进行写和读。这些字节设置自由端口通讯的操作方式，并提供自由端口或者系统所支持的协议之间的选择。

表5-3特殊存储器字节SMB30

□0	□1	描述								
SMB30的格式	SMB130的格式	自由口模式控制字节 MSB LSB 7 0 <table border="1" style="margin-left:auto; margin-right:auto;"> <tr> <td>p</td><td>p</td><td>d</td><td>b</td><td>b</td><td>b</td><td>m</td><td>m</td> </tr> </table>	p	p	d	b	b	b	m	m
p	p	d	b	b	b	m	m			
SM30.0和SM30.1	SM130.0和SM130.1	备用								
SM30.2到SM30.4	SM130.2到SM130.4	bbb: 自由口波特率 000=38,400波特 100=2,400波特 001=19,200波特 101=1,200波特 010=9,600波特 110=115,200波特 011=4,800波特 111=57,600波特								
SM30.5	SM130.5	d: 每个字符的数据位 0=8位/字符 停止位1 1=7位/字符 停止位2								
SM30.6和SM30.7	SM130.6和SM130.7	pp: 校验选择 00=不校验 10=不校验 11=奇校验 01=偶校验								

SMB31 信道发送忙

目前无此功能

SMB32 信道发送完成

SMB32 代表中各个通信信道的发送完成情况，每一位代表这一路信道通道，当信道发送数据完成后，SM 对应的 BIT 位会被置 1，您需要手动清 0 操作。

表5-4特殊存储器字节SMB32

SM位	描述
SM32.0	串口信道发送完成。当发送完一包串口数据后，该位置1。 ✓
SM32.1	电台信道发送完成。当发送完一包电台数据后，该位置1。。 ✓
SM32.1~SM32.7	备用

SMB33 信道接收完成

SMB33 代表中各个通信信道的接收完成情况，每一位代表这一路信道通道，当信道新收到一包后，SM 对应的 BIT 位会被置 1，您需要手动清 0 操作。

表5-5特殊存储器字节SMB32

SM位	描述
SM33.0	串口信道接收完成。当接收完一包串口数据后，该位置1。 ✓
SM33.1	电台信道接收完成。当接收完一包电台数据后，该位置1。。 ✓
SM32.1~SM32.7	备用

SMB34 和 SMB35: 定时中断的时间间隔寄存器

SMB34 分别定义了定时中断 0 和 1 的时间间隔，可以在 1ms~255ms 之间以 1ms 为增量进行设定。若定时中断事件被中断程序所采用，当 CPU 响应中断时，就会获取该时间间隔值。若要改变该时间间隔，您必须把定时中断事件再分配给同一或另一中断程序，也可以通过撤销该事件来终止定时中断事件。

表5-6特殊存储器字节SMB34和SMB35

SM位	描述
SMB34	定义定时中断0的时间间隔（从1ms~255ms，以1ms为增量） ✓
SMB35	定义定时中断1的时间间隔（从1ms~255ms，以1ms为增量） ✓

SMB36 信道复用标志

SMB36 为信道复用标志。该标志为 1 表示复用，0 表示不复用。不复用情况下，信道收到的数据数据将全部进入用户程序处理，包括下载指令等。如果您将信道复用标志置成 0，表示不使用信道复用，那么将可能出现信道无法进行用户程序下载操作。（在这种状态下，若下进行用户程序下载，只能使用串口信道，115200bp/s N-8-1，在上电复位的前 2 秒操作）。

默认情况下，该位为 1，信道处于复用状态。

SMB37 参数变化标志

SMB37 为系统参数和 APP 参数变化标志。当系统参数或者 APP 参数被修改后，您的程序可以通过这个标志获取改变信息。当对应的位为 1 时，表示参数发送变化，您需要手动清 0。

表5-7特殊存储器字节SMB37

SM位	描述
SM33.0	系统参数变化标志位。当系统参数变化（修改）后，该位置1。 ✓
SM33.1	APP参数变化标志位。当APP参数变化（修改）后，该位置1。。 ✓

SMW50 串口信道接收数据包长度

SMW50 为当前串口信道接收的数据包长度的值，范围从 00~5000，每次收到新的数据包，数据会自动更新。

SMW52 电台信道接收数据包长度

SMW52 为当前电台信道接收的数据包长度的值，范围从 00~5000，每次收到新的数据包，数据会自动更新。

5.4 电台无线信道指令盒清单

指令盒	功能	输入/输出	数据类	操作数	含义
	电台信道的初始化	F_BUFF	BYTE	IB、QB、VB、MB、SMB、SB、*VD、*LD、*AC	电台信号接收缓存区
		F_BUFF_LEN	INT	IW,QW,VW,MW,SMW,SW,LW,T,C,AC,AIW,*VD,*LD,*AC 及常数	电台信号接收缓存区长度
		F0_BUFF	BYTE	IB、QB、VB、MB、SMB、SB、*VD、*LD、*AC	电台二级缓存区
		F_BUFF0_L	INT	IW,QW,VW,MW,SMW,SW,LW,T,C,AC,AIW,*VD,*LD,*AC 及常数	电台二级缓存区的长度
	电台信道 FIFO 结束处理				处理完电台数据后，必须调用结束处理，才可以处理下一条数据
	电台广播式发送字符串	STR	String	IB、QB、VB、MB、SMB、SB、*VD、*LD、*AC 及字符串常数	要发送的字符串内容
		OUT	BYTE	IB、QB、VB、MB、SMB、SB、*VD、*LD、*AC	返回值，0 表示可以发送；1 表示不能发送
	电台广播式发送数据块	BUFF	String	IB、QB、VB、MB、SMB、SB、*VD、*LD、*AC	要发送的数据块内容
		LEN	INT	IW,QW,VW,MW,SMW,SW,LW,T,C,AC,AIW,*VD,*LD,*AC 及常数	要发送的数据块内容的长度
		OUT	BYTE	IB、QB、VB、MB、SMB、	返回值，0 表示可

				SB、*VD、*LD、*AC	以发送；1 表示不能发送
	电台指定式发送字符串	DES_ID	BYTE	IB、QB、VB、MB、SMB、SB、*VD、*LD、*AC	目标端的电台信道地址
		STR	String	IB、QB、VB、MB、SMB、SB、*VD、*LD、*AC 及字符串常数	要发送的字符串内容
		OUT	BYTE	IB、QB、VB、MB、SMB、SB、*VD、*LD、*AC	返回值，0 表示可以发送；1 表示不能发送
	电台指定式发送数据块	DES_ID	BYTE	IB、QB、VB、MB、SMB、SB、*VD、*LD、*AC	目标端的电台信道地址
		BUFF	String	IB、QB、VB、MB、SMB、SB、*VD、*LD、*AC	要发送的数据块内容
		LEN	INT	IW,QW,VW,MW,SMW,SW,LW,T,C,AC,AIW,*VD,*LD,*AC 及常数	要发送的数据块内容的长度
	电台回传发送数据块	STATEID	INT	IW,QW,VW,MW,SMW,SW,LW,T,C,AC,AIW,*VD,*LD,*AC 及常数	站点地址
		BUFF	String	IB、QB、VB、MB、SMB、SB、*VD、*LD、*AC	要发送的数据块内容
		LEN	INT	IW,QW,VW,MW,SMW,SW,LW,T,C,AC,AIW,*VD,*LD,*AC 及常数	要发送的数据块内容的长度
		OUT	BYTE	IB、QB、VB、MB、SMB、SB、*VD、*LD、*AC	返回值，0 表示可以发送；1 表示不能发送
	获取无线电接收信号强度指示	RSSI	BYTE	IB、QB、VB、MB、SMB、SB、*VD、*LD、*AC	当前的 RSSI 的值
	电台信道通信测试	DES_ID	BYTE	IB、QB、VB、MB、SMB、SB、*VD、*LD、*AC	目标端的电台信道地址
		CMD	BYTE	IB、QB、VB、MB、SMB、SB、*VD、*LD、*AC	测试项的命令码及命令内容
		CMDL	INT	IW,QW,VW,MW,SMW,SW,LW,T,C,AC,AIW,*VD,*LD,*AC 及常数	测试项的命令码及命令内容的长度
		ACKDAT	BYTE	IB、QB、VB、MB、SMB、SB、*VD、*LD、*AC	目标端应答数据的保存位置（前两个

					字节长度，小端在前)
		ACKFLG	BYTE	IB、QB、VB、MB、SMB、SB、*VD、*LD、*AC	响应的标志 1：处理完成 0：还在处理

5.5 中断事件编号表

事件号	中断描述	支持
0	uart1rx 串口包接收完成	✓
1	Fm电台信道包接收完成	✓
2	Smgrx短信包接收完成	×
3	gprsrx GPRS包接收完成	×
4	uart2rx串口2包接收完成	×
5	uart3rx—串口3包接收完成	×
6	TCP/IP网络1包接收完成	×
7	TCP/IP网络2包接收完成	×
8	TCP/IP网络3包接收完成	×
9	WIFI包接收完成	×
10	掉电事件—	×
11	掉电恢复	×
12	定时中断0 SMB34	✓
13	定时中断1 SMB35	✓
14	定时器T32 CT=PT中断	✓
15	定时器T96 CT=PT中断	✓

5.6 透传电台编程实例

透传电台是指，串口收到数据后，将数据通过电台信道进行发送；电台信道收到数据后，将数据通过串口发送出来。

下文将分别使用 C 语言，梯形图和 STL 三种编程方式实现透传电台的功能。

5.6.1 C 语言

示例：透传电台 主站程序-1

该程序代码在主程序（main.c）文件中。

```

1. byte fmbuff[1500],passbuff[1000]; //电台信道缓存区
2. byte Uartbuff[1500]; //串口信道
3. byte Fmsendflag; //电台发送标志
4.
5. if(SYSINITFLAG) //初始化
6. {
7.     FmInit(FmBuff[0],1500,Fm2Buff[0],500); //电台初始化
8.     RountRcv(0,Uartbuff[0],Uartbuff[0],Uartrxlen,1500); //串口的初始化
9.     Fmsendflag =0;
10. }
11.
12. if(Fmsendflag &&Uarttxflag) //发送了数据，串口也包数据发送完成了
13. {
14.     Fmsendflag =0;
15.     Uarttxflag =0;
16.     FmFIFOend(); //数据出一包
17. }

```

示例：透传电台 串口接收完成事件程序-2

该程序代码在串口接收完成事件（UartRx.c）文件中。

```

1.
2. FmSend(Uartbuff[0],UartRxlen); //串口收到数据通过电台发送
3.

```

示例：透传电台 串口接收完成事件程序-2

该程序代码在串口接收完成事件（UartRx.c）文件中。

```

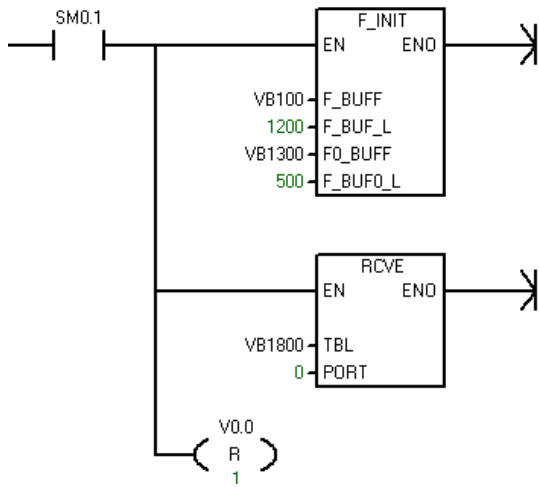
1.
2. UartSendIsr(fmbuff[6],fMRXLEN); //串口发送电台数据
3. Fmsendflag =1; //发送完成后，清除FIFO 在主程序中判断

```

5.6.1 梯形图

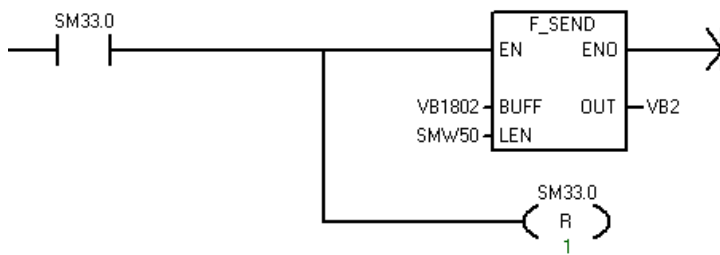
网络 1 网络标题

串口初始化 电台初始化



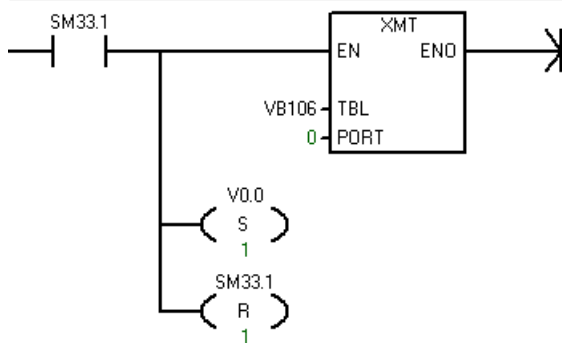
网络 2

串口收到数据 通过电台发送



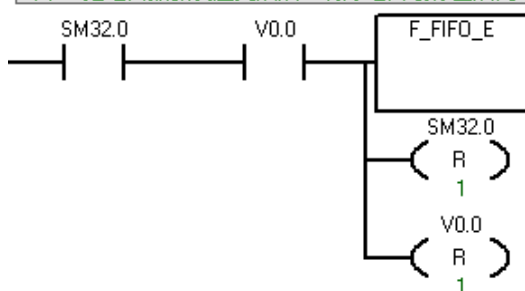
网络 3

电台收到数据 通过串口发送



网络 4

当串口把电台数据发送完成后，清除电台缓存区队列



5.6.1 STL

示例：透传电台 STL 编程语言示例

该程序代码在主程序（main.m）文件中。

网络 1

注释：串口初始化 电台初始化

1. LD SM0.1
2. LPS
3. F_INIT VB100,1200,VB1300,500
4. LRD
5. RCVE VB1800,0
6. LPP
7. R V0.0,1

网络 2

注释：串口收到数据 通过电台发送

1. LD SM33.0
2. LPS
3. F_SEND VB1802,SMW50,VB2
4. LPP
5. R SM33.0,1

网络 3

注释：电台收到数据 通过串口发送

1. LD SM33.1
2. LPS
3. XMT VB106,0
4. LRD
5. S V0.0,1
6. LPP
7. R SM33.1,1

网络 4

注释：当串口把电台数据发送完成后，清除电台缓存区队列

1. LD SM32.0
2. A V0.0
3. LPS
4. F_FIFO_E
5. LRD
6. R SM32.0,1
7. LPP
8. R V0.0,1

5.7 产品家族介绍

全系列产品家族的 IO 通道接口定义及用户程序框架的高度兼容，您可以在不必修改原始主从测控系统的主从硬件分布，IO 通道接线位置等硬件变动，及少量修改软件（信道名称替换）的条件下，将您的测控系统更换到其他的无线信道上，例如由以前的无线数传通信切换至 4G 的 GPRS 通信。



产品选型表

T 系列无线 PLC 产品列表 (截至 2017 年 4 月)												
型号	输入采集			输出控制		编程		有线通信接口				远程通信信道
	开关量 脉冲	0-20 mA	0-10 V	继电器	OC 门	梯形图 STL	C 语言	RS- 485	RS- 232	TTL	网口	
T10L	3+1 ^①	3	3	0	2	√	√	√	√	√	√	0.5W,433M 电台
T10M	3+1	3	3	0	2	√	√	√	√	√	√	5.0W,433M 电台
T12L	3+1	3	3	0	2	√	√	√	√	√	√	0.5W,230M 电台
T12M	3+1	3	3	0	2	√	√	√	√	√	√	5.0W,230M 电台
T12H	3+1	3	3	0	2	√	√	√	√	√	√	23W,230M 电台
T20S	3+1	3	3	0	2	√	√	√	√	√	√	2G-GPRS/短信 G300 协议
T20Y	3+1	3	3	0	2	√	√	√	√	√	√	2G-GPRS/短信 远程通 [®] 协议
T25S	8	8	8	4	0	√	√	√	√	√	√	2G-GPRS/短信 G300 协议
T25Y	8	8	8	4	0	√	√	√	√	√	√	2G-GPRS/短信 远程通 [®] 协议
T30W	1	0	0	0	0	√	√	√	√	√	√	WIFI 信道
T32W	1	0	0	0	0	√	√	√	√	√	√ ^②	-
T32N	4+4	4	4	2	4	√	√	√	√	√	√ ^②	-
T32U	4+4	4	4	2	4	√	√	2 ^③	2 ^③	2 ^③	-	-
T40S	4	3	3	0	2	√	√	√	√	√	√	4G-GPRS/短信 /GPS-G300 协议
T40Y	4	3	3	0	2	√	√	√	√	√	√	2G-GPRS/短信 /GPS-远程通 [®] 协议

注①：M+N 中 M 表示开关量/模拟量复用的档位个数，N 表示独立开关量的路数。

注②：这个网口支持采集管理的主站信道功能，而其他的网口只能实现普通的信道收发数据功能。

注③：两路独立的串口，每一个串口都可以是 TTL、RS-232 或者 RS-485。

相关配件表

产品名称	型号	功能
主备信道连接器	CU10	实现两个无线信道互为主备的连接器，例如 GPRS 信道做电台备用信道
网口连接器	CN10	将串口接口转换成网口接口
吸盘天线	3.5DB	天线
吸盘天线	5.6DB	天线
避雷器	-	天线的避雷器，直接串联在天线与天线馈线之间

5.8 相关文档及阅读指南

PLC 用户手册文档依据独立的功能拆分成多个文档，这些多个文档分成两大类：**PLC 公共文档**和**具体 PLC 型号专有文档**(xx 型无线 PLC 产品说明、xx 型 xx 信道编程使用手册)。如下表所示：

文档类型	文档名称	内容描述
产品专有文档	T10L 无线 PLC 产品说明	描述这个产品的外观尺寸、性能指标、通信连接等产品信息
	T10L 电台信道编程使用手册	描述本产品的独有信道相关编程的内容
无线 PLC 公共文档	PLC 编程软件开发环境使用手册	描述无线 PLC 开发环境 PLC 编程软件的使用相关的内容
	无线 PLC 用户编程手册-C 语言	描述无线 PLC 产品的 C 语言编程
	无线 PLC 用户编程手册-梯形图	描述无线 PLC 产品的梯形图编程
	无线 PLC 做分站功能使用手册	描述无线 PLC 做分站时的使用相关内容
	无线 PLC 做主站功能使用手册	描述无线 PLC 做主站时的使用相关内容
	0089_JM_MOD 协议说明	描述无线 PLC 产品的 MODBUS_RTU 协议
0056_JMBUS 无线测控系统通信协议	描述无线 PLC 产品的 MODBUS_RTU 协议	

阅读对象

如果您之前使用过我公司的 PLC 产品，熟悉无线 PLC 的开发环境、编程和过程，当您需要使用其他型号的无线 PLC 产品时，只需要查看《xx 型无线 PLC 产品说明》和《xx 型无线信道编程使用手册》即可。

如果您之前使用过西门子公司的 PLC(例如 S7-200 等), 当您需要使用我公司的无线 PLC 产品时，查看《PLC 编程软件开发环境使用手册》这个公共文档和这个产品专有的《T10L 电台无线 PLC 产品说明》和《T10L 无线道编程使用手册》文档。

如果您之前没有接触过 PLC 产品，那么需求查看上述描述的所有文档。

5.9 版权声明

北京捷麦顺驰科技有限公司版权所有，并保留对本手册及本声明的最终解释权和修改权。

本手册的版权归北京捷麦顺驰科技有限公司所有。未得到北京捷麦顺驰科技有限公司的书面许可，任何人不得以任何方式或形式对本手册内的任何部分进行复制、摘录、备份、修改、传播、翻译成其它语言、将其全部或部分用于商业用途。

5.10 免责声明

本手册依据现有信息制作，其内容如有更改，恕不另行通知。

北京捷麦顺驰科技有限公司在编写该手册的时候已尽最大努力保证其内容准确可靠，但不对本手册中的遗漏、不准确或印刷错误导致的损失和损害承担责任。

我们会经常对手册中的数据进行检查，并在后续的版本中进行必要的更正。欢迎您提出宝贵意见。

5.11 技术支持

北京捷麦顺驰科技有限公司建立了以总部技术支持中心、区域技术支持中心和本地技术支持中心为主体的完善的服务体系，并提供电话热线服务。

您在产品使用过程中遇到问题时可随时与北京捷麦顺驰科技有限公司技术支持服务热线联系。

此外，您还可以通过北京捷麦顺驰科技有限公司网站及时了解最新产品动态，以及下载需要的技术文档。

北京捷麦顺驰科技有限公司

地址：北京市丰台区芳城园一区日月天地B座1505

邮编：100017

电话：010-58076471/2/3

传真：010-58076471

E-mail: support@T50rtu.com

网站: <http://www.T50rtu.com>

5.12 变更历程

变更时间	版本	变更内容	审核人	其它
2017-04-13	V1.0	设立		作者：黄颀